

MU-Analog-65

Ringwaage als Messumformer
für Druck, Unterdruck und Differenzdruck
in 4-Leiter-Technik

MU-Analog-65-2L

Ringwaage als Messumformer
für Druck, Unterdruck und Differenzdruck
in 2-Leiter-Technik

Anzeige	große analoge Anzeige, 150 x 150 mm
Messwert-Abgriff	Drehwinkelsensor (Feldplattenpotentiometer)
Messbereiche	kleinst: 0...40 Pa (+/-20 Pa); größt: 0...1,8 kPa sowie alle beliebigen Zwischenwerte - siehe nächste Seite -
Skalen-Einheiten	Pa, kPa, daPa, mbar, mmWS, mmCE, in.W.C.
Umgebungstemp.	0 . . . +50 °C;
Genauigkeit	max. Fehler +/-1,5% v. Endwert; bzw. +/-1,5 Pa
Gehäuse	für Wandmontage, Schutzart IP65, mit gehärteter Glasscheibe; Abmessungen: siehe nächste Seite
Elektr. Ausgänge	2-Leiter-Ausführung: 4-20 mA; Belastbarkeit bei U=24V: 600 Ohm 4-Leiter-Ausführung: 0-20 mA; 4-20 mA; 0-10 V Belastbarkeit max. 680 Ohm (mA-Ausgänge) bzw. min. 2kOhm (V-Ausgang)
Hilfsenergie	2-Leiter-Ausführung: 24VDC (12-28V DC) 4-Leiter-Ausführung: 230 V AC~ ohne Mehrpreis auch: 24/110/120/240/24 V AC gegen Mehrpreis: 24V DC-
EMV	Die Grenzen gemäß EN50081-2 (Störaussen- dung) und EN50082-2 (Störfestigkeit) werden eingehalten.

Typen

MU-Analog-65	Messumformer, 4-Leiter Ausführung
MU-Analog-65-2L	Messumformer, 2-Leiter Ausführung

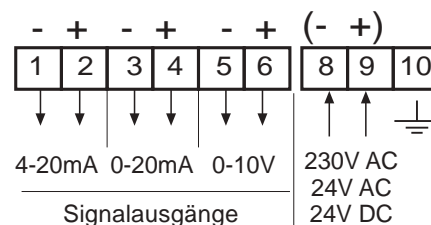
Bestellangaben

1. Typ (MU-Analog-65 oder MU-Analog-65-2L)
2. Messbereich
3. Hilfsenergie

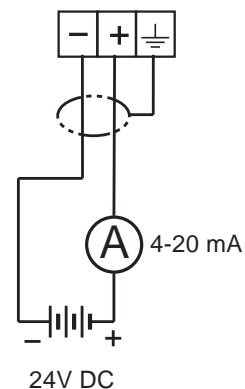
Lieferung mit Kalibrier-Protokoll



Anschlussplan: MU-Analog-65



Anschlussplan: MU-Analog-65-2L



Messbereiche (Beispiele)

Da jede Ringwaage individuell und auftragsbezogen kalibriert wird, sind beliebige weitere Zwischenmessbereiche ohne Mehrpreis lieferbar.

Zu jedem Gerät wird ein Werkskalibrierprotokoll mitgeliefert.

Druck, Unterdruck, Differenzdruck:

0.....40 Pa
0.....50 Pa
0.....60 Pa
0.....80 Pa
0.....100 Pa
0.....150 Pa
0.....200 Pa
0.....250 Pa
0.....300 Pa
0.....500 Pa
0.....600 Pa
0.....700 Pa
0.....800 Pa
0.....1.000 Pa
0.....1.200 Pa
0.....1.500 Pa
0.....1.800 Pa

Zug / Druck Bereiche:

-200+20 Pa
-250+25 Pa
-500+50 Pa
-100.....0+100 Pa
-250.....0+250 Pa
-500.....0+500 Pa

-100+40 Pa
-400+10 Pa
-300+10 Pa
-100+30 Pa
-200+80 Pa
-800+20 Pa

Weitere Maßeinheiten:

Neben "Pa" sind auch weitere Einheiten ohne Mehrpreis lieferbar:

mbar,
mmWS,
mmW.C.
in.W.C.
mmCE
u.s.w....

Sperrflüssigkeiten

(Dient nur als Info; die passende Sperrflüssigkeit wird werkseitig eingefüllt).

"**Füllöl**" Mineralöl, Dichte 0,8 kg/l;
für Messbereiche bis +/-700 Pa
überlastbar bis +/-900 Pa

"**Galden**" Synthetiköl, Dichte 1,9 kg/l;
für Messbereiche über +/-700 Pa
überlastbar bis +/-2,1 kPa

Überlastbarkeit

Die Überlastbarkeit ist nicht(!) vom Messbereich, sondern ausschließlich von der verwendeten Sperrflüssigkeit abhängig.

Beispiel:

Eine Ringwaage mit dem Messbereich +/-20 Pa (Sperrflüssigkeit: Füllöl) kann beliebig lange bis +/-900 Pa überlastet werden, ohne dass es dem Messwerk oder der Kalibrierung schaden würde.

Hinweis:

Werden Überlastungen erwartet, die über die oben genannten Grenzen von +/-900 Pa (bei Füllöl) bzw. über +/-2,1kPa (bei Galden) hinausgehen, muss ein **Bypass** in die Ringwaage eingebaut werden (siehe Infoblatt "DZ1")

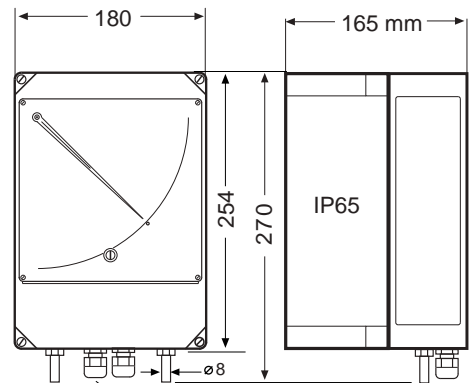
Gehäuse

Polycarbonat, GF verstärkt, hellgrau

Die Montage erfolgt entweder "verdeckt" durch die inneren Schraubkanäle oder mit Hilfe eines Montagerahmens.



Montagerahmen wird serienmäßig mitgeliefert



PG9 mit Zugentlastung für Kabel
Außendurchmesser 3,5...8,0 mm

Rixen Messtechnik GmbH & Co KG
Kornweg 1
D-44805 Bochum
Phone: +49 (0)234 86790
Fax: +49 (0)234 850130
eMail: rixen@online.de