

MU Digital

Differenzdruckmessumformer
mit Ringwaage - Messwerk

Robustes Ringwaagemesswerk, zweifach kugelgelagert, die Sperflüssigkeit ist werkseitig eingefüllt.

Anzeige	LCD, 3 1/2 stellig, Höhe 12,5 mm
Messwertabgriff	Drehwinkelsensor (Hall-Sensor)
Messbereiche	kleinst: 0...40 Pa (+/-20 Pa); größt: 0...1,8 kPa sowie beliebige Zwischenwerte siehe nächste Seite
Anzeige Einheiten	Pa, kPa, daPa, mbar, mmWS, mmCE, in.W.C.
Umgebungstemp.	0 . . . +50 °C;
Genauigkeit	max. Fehler +/-1,5% v. Endwert; bzw. +/-1,5 Pa
Gehäuse	für Wandmontage IP42; Polycarbonat hellgrau; Rückwand schwarz - siehe nächste Seite -
Gewicht	ca. 2,8 kg
Prozessanschlüsse	Schlauchtüllen (p+ / p-), Außendurchm. 8 mm
Elektr. Anschlüsse	Schraubklemmen im Anschlusskasten; Kabelverschraubungen 2 x PG9/M16 mit Zugentlastung
Elektr. Ausgänge	0-20 mA, 4-20 mA und 0-10 V; Belastbarkeit: max. 680 Ohm (mA) bzw. min. 2kOhm (V)
Hilfsenergie	230 VAC; auf Wunsch ohne Mehrpreis: 24/110/120/240/24 V AC~; gegen Mehrpreis: 24 V DC-
EMV	Die Grenzen gemäß EN50081-2 (Störaussendung) und EN50082-2 (Störfestigkeit) werden eingehalten.
Typ	MU Digital

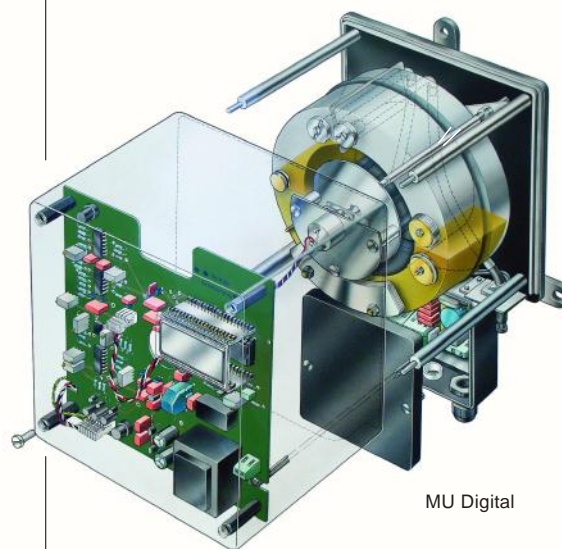
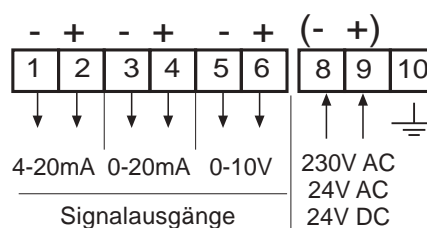
Bestellangaben

1. Typ: MU Digital
2. Messbereich: _____
3. Hilfsenergie: _____

Lieferung mit Kalibrierprotokoll



Klemmenplan:



MU Digital

Messbereiche (Beispiele)

Da jede Ringwaage individuell und auftragsbezogen kalibriert wird, sind beliebige weitere Zwischenmessbereiche ohne Mehrpreis lieferbar.

Zu jedem Gerät wird ein Werkskalibrierprotokoll mitgeliefert.

Druck, Unterdruck, Differenzdruck:

0.....40 Pa
0.....50 Pa
0.....60 Pa
0.....80 Pa
0.....100 Pa
0.....150 Pa
0.....200 Pa
0.....250 Pa
0.....300 Pa
0.....500 Pa
0.....600 Pa
0.....700 Pa
0.....800 Pa
0.....1.000 Pa
0.....1.200 Pa
0.....1.500 Pa
0.....1.800 Pa

Zug / Druck Bereiche:

-200+20 Pa
-250+25 Pa
-500+50 Pa
-100.....0+100 Pa
-250.....0+250 Pa
-500.....0+500 Pa

-100+40 Pa
-400+10 Pa
-300+10 Pa
-100+30 Pa
-200+80 Pa
-800+20 Pa

Weitere Maßeinheiten:

Neben "Pa" sind auch weitere Einheiten ohne Mehrpreis lieferbar:

mbar,
mmWS,
mmW.C.
in.W.C.
mmCE
u.s.w....

Sperrflüssigkeiten

(Dient nur als Info; die passende Sperrflüssigkeit wird werkseitig eingefüllt).

"**Füllöl**" Mineralöl, Dichte 0,8 kg/l;
für Messbereiche bis +/-700 Pa
überlastbar bis +/-900 Pa

"**Galden**" Synthetiköl, Dichte 1,9 kg/l;
für Messbereiche über +/-700 Pa
überlastbar bis +/-2,1 kPa

Überlastbarkeit

Die Überlastbarkeit ist nicht(!) vom Messbereich, sondern ausschließlich von der verwendeten Sperrflüssigkeit abhängig.

Beispiel:

Eine Ringwaage mit dem Messbereich +/-20 Pa (Sperrflüssigkeit: Füllöl) kann beliebig lange bis +/-900 Pa überlastet werden, ohne dass es dem Messwerk oder der Kalibrierung schaden würde.

Hinweis:

Werden Überlastungen erwartet, die über die oben genannten Grenzen von +/-900 Pa (bei Füllöl) bzw. über +/-2,1kPa (bei Galden) hinausgehen, muss ein **Bypass** in die Ringwaage eingebaut werden (siehe Infoblatt "DZ1")

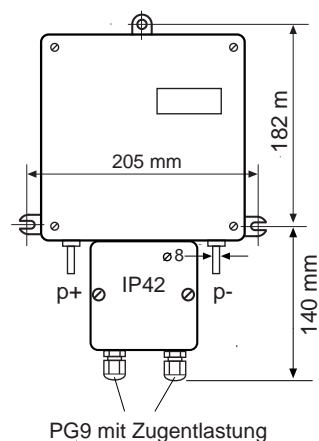
Gehäuse

Gehäusetiefe:
170 mm

Befestigung:
3 Laschen für Bolzendurchmesser
max. 8mm

Kabeleinführungen:
2 Stück, PG9, für Kabelaußendurchmesser 3,5...8,0 mm
Schlauchtüllen:

Außendurchmesser 8 mm, empfohlen wird PVC-Klarsichtschlauch, 7x1,5 mm oder 7x2,0 mm



Rixen Messtechnik GmbH & Co KG
Kornweg 1
D-44805 Bochum
Phone: +49 (0)234 86790
Fax: +49 (0)234 850130
eMail: rixen@online.de