

RIXOTACT_4

Ringwaage für Zug, Druck, Differenzdruckmessungen mit eingebautem Dreipunkt-Schrittregler und zusätzlichem Messumformerausgang 0-10V

Messwerk

Anzeige	LCD, 3 1/2-stellig, Höhe 12,5 mm
Messbereiche	kleinst: 0...40 Pa (+/-20 Pa); größt: 0...1,8 kPa sowie alle Zwischenwerte - siehe nächste Seite-
Messwertabgriff	Hall-Sensor
Genauigkeit	max. Fehler +/-1,5% v. Endwert; bzw. +/-1,5 Pa
Anzeige-Einheiten	Pa, kPa, daPa, mbar, mmWS, mmCE, in.W.C.
Umgebungstemp.	0 . . . +50 °C;
Gehäuse	Wandmontage IP65 - siehe nächste Seite -

Regler

	Dreipunktschrittregler mit P(I)D - Verhalten
Sollwerte	zwei Sollwerte (W1/W2), einstellbar von 20...80% des Messbereiches, umschaltbar über externen Schließer (Klemmen 3-4)
Schalter LCD	Stellung oben: Anzeige des Istwertes "X" Stellung unten: Sollwertanzeige W1 bzw. W2
Regelausgänge	2 Relais, potenzialfreie Schließer, 250V/2A X>W = 7-5 geschaltet X<W = 7-6 geschaltet
Regelparameter	P-Bereich, D-Anteil, NZ-Neutrale Zone, F-Schalhäufigkeit

Messumformer

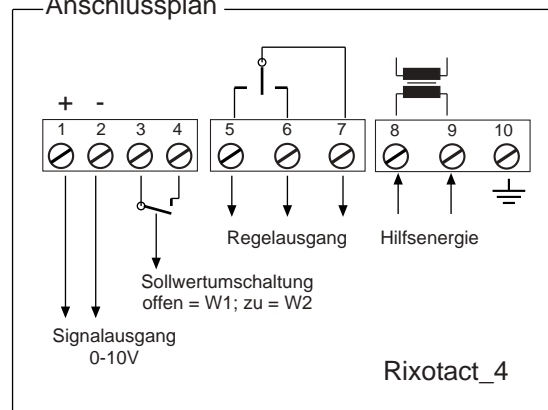
Ausgangssignal	0-10V, Bürde min. 2k Ohm, Klemmen 1-2
Hilfsenergie	230V AC (110/120/240 V AC)
EMV	Die Grenzen gemäß EN50081-2 (Störaussendung) und EN50082-2 (Störfestigkeit) werden eingehalten.

Bestellangaben	1. Typ: Rixotact_4
	2. Messbereich
	3. Hilfsenergie



Rixotact_4
Regler und Messumformer
in einem Gerät

Anschlussplan



Messbereiche (Beispiele)

Da jede Ringwaage individuell und auftragsbezogen kalibriert wird, sind beliebige weitere Zwischenmessbereiche ohne Mehrpreis lieferbar.

Zu jedem Gerät wird ein Werkskalibrierprotokoll mitgeliefert.

Druck, Unterdruck, Differenzdruck:

0.....40 Pa
0.....50 Pa
0.....60 Pa
0.....80 Pa
0.....100 Pa
0.....150 Pa
0.....200 Pa
0.....250 Pa
0.....300 Pa
0.....500 Pa
0.....600 Pa
0.....700 Pa
0.....800 Pa
0.....1.000 Pa
0.....1.200 Pa
0.....1.500 Pa
0.....1.800 Pa

Zug / Druck Bereiche:

-200+20 Pa
-250+25 Pa
-500+50 Pa
-100.....0+100 Pa
-250.....0+250 Pa
-500.....0+500 Pa

-100+40 Pa
-400+10 Pa
-300+10 Pa
-100+30 Pa
-200+80 Pa
-800+20 Pa

Weitere Maßeinheiten:

Neben "Pa" sind auch weitere Einheiten ohne Mehrpreis lieferbar:

mbar,
mmWS,
mmW.C.
in.W.C.
mmCE
u.s.w....

Sperrflüssigkeiten

(Dient nur als Info; die passende Sperrflüssigkeit wird werkseitig eingefüllt).

"**Füllöl**" Mineralöl, Dichte 0,8 kg/l;
für Messbereiche bis +/-700 Pa
überlastbar bis +/-900 Pa

"**Galden**" Synthetiköl, Dichte 1,9 kg/l;
für Messbereiche über +/-700 Pa
überlastbar bis +/-2,1 kPa

Überlastbarkeit

Die Überlastbarkeit ist nicht(!) vom Messbereich, sondern ausschließlich von der verwendeten Sperrflüssigkeit abhängig.

Beispiel:

Eine Ringwaage mit dem Messbereich +/-20 Pa (Sperrflüssigkeit: Füllöl) kann beliebig lange bis +/-900 Pa überlastet werden, ohne dass es dem Messwerk oder der Kalibrierung schaden würde.

Hinweis:

Werden Überlastungen erwartet, die über die oben genannten Grenzen von +/-900 Pa (bei Füllöl) bzw. über +/-2,1kPa (bei Galden) hinausgehen, muss ein **Bypass** in die Ringwaage eingebaut werden (siehe Infoblatt "DZ1")

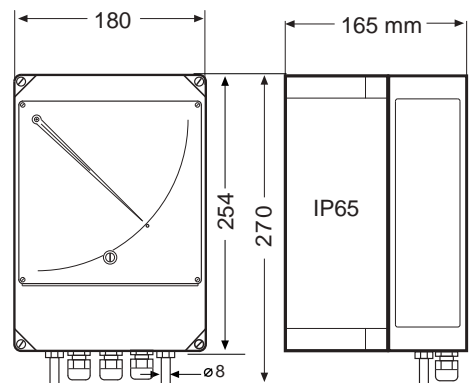
Gehäuse

Polycarbonat, GF verstärkt, hellgrau,
Scheibe: gehärtetes Glas

Die Montage erfolgt entweder "verdeckt" durch die inneren Schraubkanäle oder mit Hilfe eines Montagerahmens.



Montagerahmen wird serienmäßig mitgeliefert



3x PG9 mit Zugentlastung, für Kabel
Außendurchmesser 3,5...8,0 mm

Rixen Messtechnik GmbH & Co KG
Kornweg 1

D-44805 Bochum

Phone: +49 (0)234 86790

Fax: +49 (0)234 850130

eMail: rixen@online.de