

DKL01

3 – farbige eigensichere LED-Signalleuchte für den EX-Bereich.
(Farben beliebig kombinierbar)

Mögliche Farben: rot, gelb, grün, weiß, orange, blau

Farbkombinationen – Bsp.: rot/gelb/grün oder rot/weiß/grün oder orange/grün/weiß.

Die DKL01 ist auch einfarbig erhältlich.



Zulassung

Gruppe 1 (Bergbau): **I M1 Ex ia MA**
 $U_N = 12V, U_I = 16V$

Gruppe 2 (alle): **II 1 GD Ex IIIC ia Ga Da T4**
 $U_N = 24V, U_I = 30V$

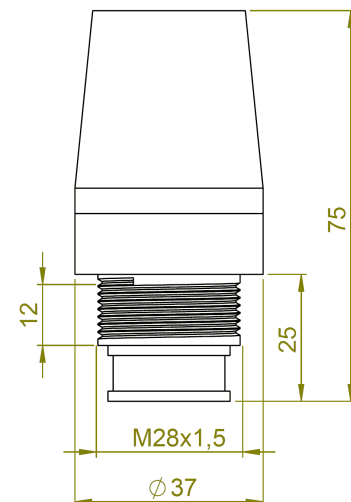
Zulassungsnummer: **CE1461 OBAC 18 ATEX 0335X**

Technische Daten

Versorgungsspannung $U_N = 12V$ (EX I)
 $= 24V$ (EX II)

Stromaufnahme

Rot	$I_N \leq 20mA$
Gelb	$I_N \leq 45mA$
Grün	$I_N \leq 45mA$
Orange	$I_N \leq 45mA$
Weiß	$I_N \leq 45mA$
Blau	$I_N \leq 50mA$
U_{max} (kurzzeitig)	$= 16V$ (EX I) $= 30V$ (EX II)
Umgebungstemperatur	$T_{amb} -20\text{ °C} < T < 70\text{ °C}$
Gehäuse	IP67, fully encapsulated



Kabellänge 2 m, andere Längen auf Anfrage

Montage:

- Wandmontage mit Schelle (nicht im Lieferumfang)
- Über das M28x1,5 Gewinde an z.B. an Maschinen oder an Gehäusen (Mutter nicht im Lieferumfang, als Zubehör erhältlich)

Ordering information

1. Typ (DKL01)
2. Farbkombination (z.B. rot/gelb/grün)
3. Gruppe (I or II)

DKL01

3 - coloured explosion-proof signal lamp for the Ex-zones.
(Colors can be combined as needed)

Colours: green, yellow, red, white, blue, orange.

Colour combinations - Ex: red/yellow/green or red/white/green or orange/green/white.

The DKL01 is also available in one colour.



Certification

Group I (Mining): **I M1 Ex ia MA**
 $U_N = 12V, U_I = 16V$

Group II (all): **II 1 GD Ex IIIC ia Ga Da T4**
 $U_N = 24V, U_I = 30V$

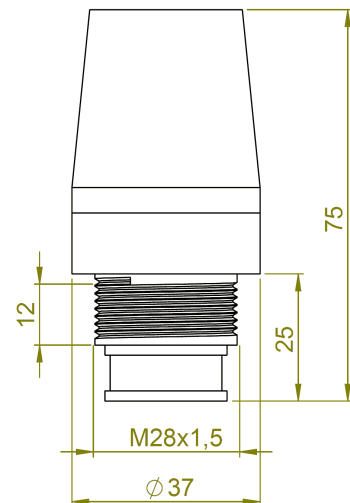
Certification number: **CE1461 OBAC 18 ATEX 0335X**

Technical data

Power supply $U_N = 12V$ (EX I)
 $= 24V$ (EX II)

Current consumption

Red	$I_N \leq 20mA$
Yellow	$I_N \leq 45mA$
Green	$I_N \leq 45mA$
Orange	$I_N \leq 45mA$
White	$I_N \leq 45mA$
Blue	$I_N \leq 50mA$
U_{max} (short-term)	$= 16V$ (EX I) $= 30V$ (EX II)
Ambient temperature	$T_{amb} -20\text{ °C} < T < 70\text{ °C}$
Housing	IP67, fully encapsulated



Cable length 2 m, other lengths on request.

Mounting:

- Wall mounting with clamp (not included).
- Via M28x1.5 thread on e.g. machines or housings (not included in delivery, available as accessory)

Ordering information

1. type (DKL01)
2. color combination (ex. red/yellow/green)
3. group (I or II)