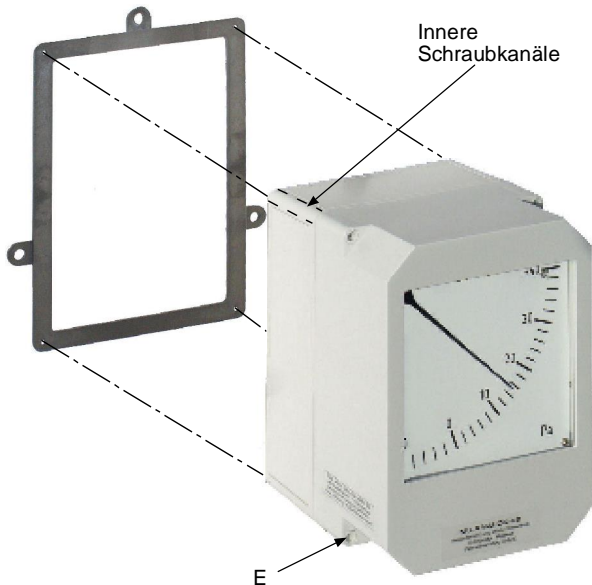





Befestigungsteile für Wandmontage



Inhalt:

- 1 x Montagerahmen (Polycarbonat,schwarz)
- 4 x Schrauben V2A, selbstschneidend, M4x12
(Verbindung: Gehäuse <-> Rahmen)
- 4 x 
- 4 x Wanddübel S6
- 4 x Dübelschrauben V2A, 4,0x40
(Zur Wandmontage ohne Rahmen)
- 4x 
- 3 x U-Scheiben 5/15
- 3x 

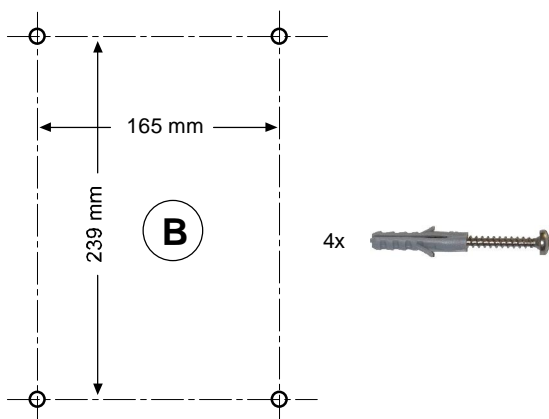
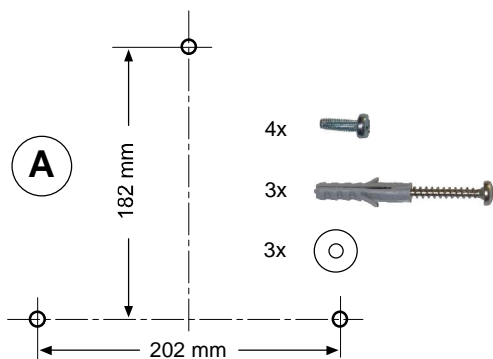
Sie haben 2 Möglichkeiten, das Gerät an der Wand zu befestigen:

A. Mit Montagerahmen

Zunächst den Rahmen mit einer Wasserwaage genau an der Wand ausrichten, die Positionen der drei Löcher der Aufhängelaschen anzeichnen, bohren und Dübel einstecken.

Die 4 Schrauben **E** lösen und den Gehäusedeckel abnehmen. Nun den Rahmen mit den 4 Schrauben **M4x12** durch die inneren Schraubkanäle hindurch am Gehäuse befestigen.

Zuletzt die komplette Einheit mit 3 der 4 beiliegenden Dübel / Schrauben an der Wand anschrauben. U-Scheiben unterlegen.



B. Direkt-Montage ohne Rahmen

Zunächst mit Hilfe des **Bohrplans** (siehe Rückseite) 4 Löcher in die Wand bohren und die Dübel hineinstecken.

Die 4 Schrauben **E** lösen und den Gehäusedeckel abnehmen.

Mit Hilfe der beiliegenden Schrauben **4,0x40** durch die inneren Schraubkanäle hindurch das Gerät an der Wand befestigen.