

SICHERE DRUCKÜBERWACHUNG FÜR DEN EINSATZ IN EXPLOSIONSGEFÄHRDETE BEREICHE



RW65_EX_II

„WENN SIE SICH SCHON FRAGEN OB SIE EIN EX- GERÄT BENÖTIGEN, BENÖTIGEN SIE MIT SICHERHEIT EIN EX-GERÄT.“

Vorweg, ein bisschen EX gibt es genauso wenig wie ein „bisschen Schwanger“, es gibt nur unterschiedliche Zonen, also Sicherheitsbereiche.

- Gasbereich die Zonen 0, 1, 2
- Staubbereich die Zonen 20, 21, 22

Die Zonen 0 und 20 sind die Zonen, die den höchsten Sicherheitsanforderungen entsprechen müssen.

Unsere Ex- Differenzdruckmessumformer sind für alle Ex- Zonen nach ATEX und der EU Richtlinie 2014/34/EG zugelassen.

Das trifft auch für unser Qualitätsmanagementsystem zu.

Hier sind wir sowohl nach **ISO 9001:2015** und auch nach **ATEX** zertifiziert.

OBAC 17 ATEX Q 004/Z



RINGWAAGE ALS ANZEIGER FÜR DEN EINSATZ IN EX-ZONEN

RW65_Ex_II

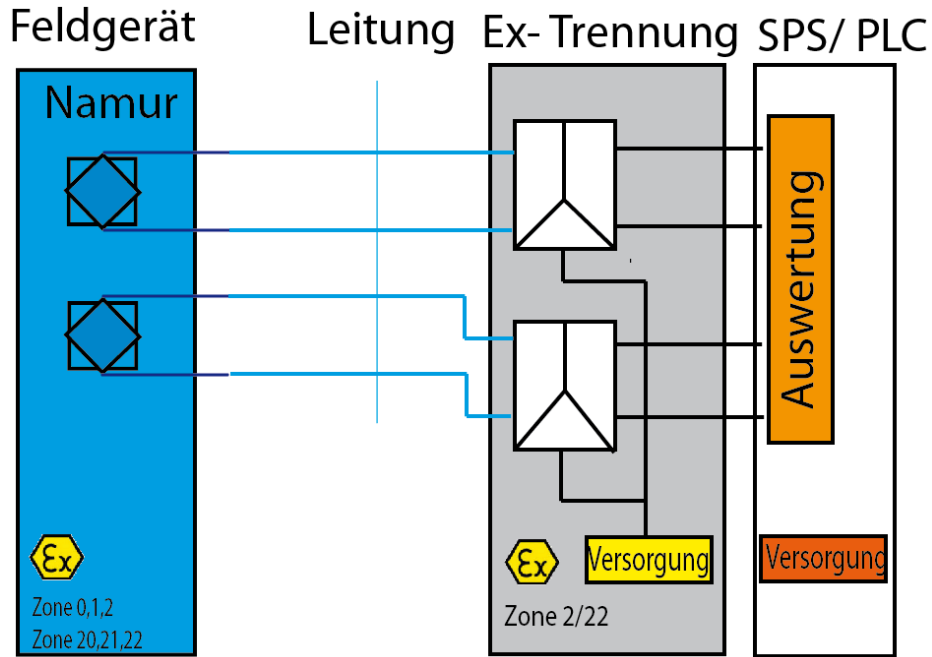
- Maße (HxBxT): 235x195x165
- Große Anzeige, 150 x 150 mm
- Skalierung frei wählbar (Pa, mbar, daPa, mmWs, usw.)
- Umgebungstemp: -20...+50°C
- Messbereich frei wählbar (kleinst: 0...40 Pa (+/-20 Pa); größt: 0...1,8 kPa) sowie alle beliebigen Zwischenwerte
- Max. Messfehler +/-1% vom Endwert
- Als Grenzwertmelder (Min / Max)
- Transmitterausgang als eigensichere Stromausgang von 4-20mA mit Schleifenspeisung ausgeführt
- IP66 Wandgehäuse
- In RAL 5015 lackiert oder unlackiert in Edelstahl 1.4571

Zugelassen nach
II 1 G Ex ia IIC T4 Ga
II 1 D Ex ia IIIC 135°C Da
für alle Ex-Zonen (0,1,2,20,21,22)

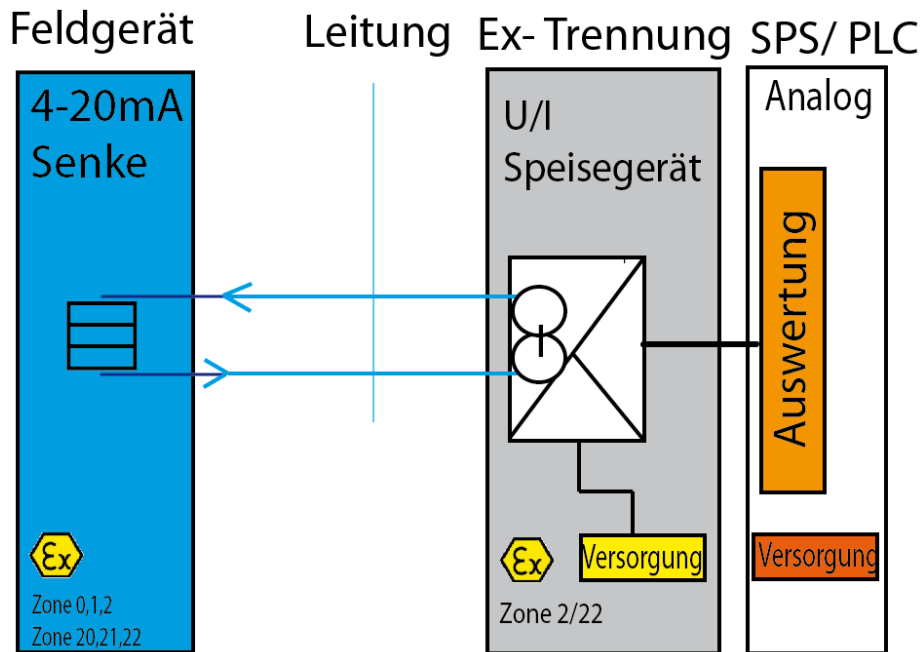


SIGNALÜBERTRAGUNG IM EX-BEREICH

Namursignale / Näherungsschalter/ IK



4-20mA, passiv, Stromschleife



RINGWAAGE ALS GRENZWERTMELDER

RW65_EX_II- IK 1/1

(-1/0/+3mbar oder -1/0/+6mbar, +9mbar)

- Ringwaage mit 2 eingebauten Induktivkontakten Namur/ ATEX Ex ia I IIC T6, Schaltfunktion 1 * Min / 1* Max
- Schalteinst. mit zwei Stellzeigern oben in der Skala
- Gehäuse IP 66 Stahl/Messing RAL 5015 oder Edelstahl



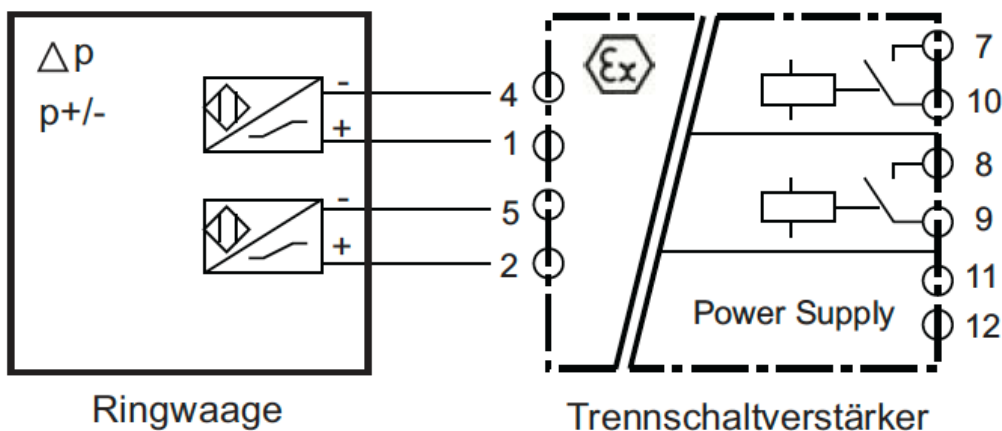
IM1 - 22- Ex- R

- Trennschaltverstärker zur Auswertung der beiden Induktivkontakte Ex II(1) GD [Ex ia] IIC
- Schnappbefestigung auf Normschiene
- Montage im sicheren Bereich.
- Hilfsenergie universell 20-240V AC, 20- 125V DC

Trennschaltverstärker IM1-22-Ex-R



Ex-Bereich
Sicherer Bereich



Ringwaage

Trennschaltverstärker

Der Trennschaltverstärker kann auch durch direkte eigensichere Namureingänge einer SPS ersetzt werden.

RINGWAAGE ALS MESSUMFORMER

RW-65-EX II (-1/0/+3 mbar, oder andere Bereiche)

Ringwaage mit eingebautem eigensicherem 2-Leiter
4-20mA Schleifenstromtransmitter.

Zugelassen nach ATEX II 1 GD Ex ia IIC/IIIC T4 Ga Da.

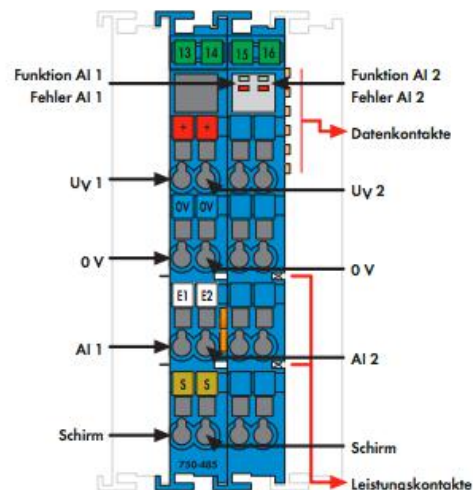
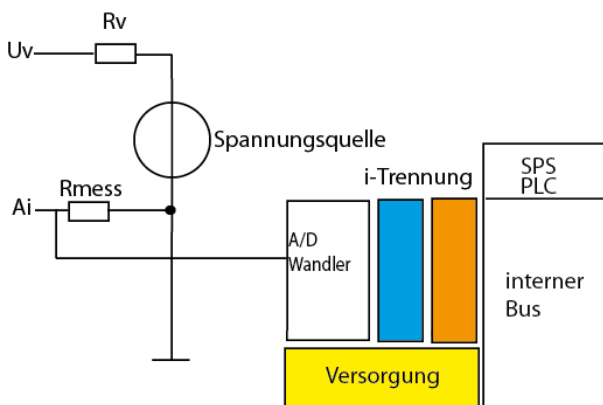
Gehäuse Stahl/Messing in RAL5015 oder Edelstahl.

Keine Hilfsenergie notwendig.

Versorgung über eigensicheres Speisegerät

Anschlussmöglichkeiten :

- direkter Anschluss an z.B. Wago SPS Analogeingangsklemme 4-20mA 2-Leiter
- direkter Anschluss, Siemens S7-300 Ex Analogmodul
- Anschluss über Zenerbarriere an Standardspeisetrenner
- Anbindung über Ex- Speisetrenner z.B.: PR5114B oder Phoenix MACX MCR-EX
- und viele weitere Module und SPS Steuerungen. Nicht Ex- 4-20mA, 2-Leiter Speisetrenner können über die o.a. Zenerbarriere betrieben werden.



Anschluss beispielhaft an WAGO SPS Analogeingangsklemme

Zenerbarriere

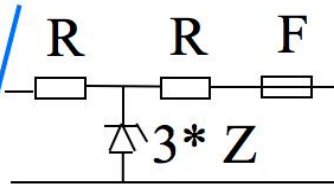
Eine Zenerbarriere trennt (nicht galvanisch) den Ex- Bereich und den „unsicheren Bereich“ mittels Sicherungen, Widerständen und Zenerdioden. Die Widerstände sind zur Strombegrenzung, die Sicherung zum Schutz und zur Leistungsbegrenzung für die Zenerdioden enthalten. Die Zenerdioden sind für 2- fache Fehlersicherheit 3- fach enthalten und parallel geschaltet.

RW-65 EX II



+P -P

Leitung



Speisegerät

